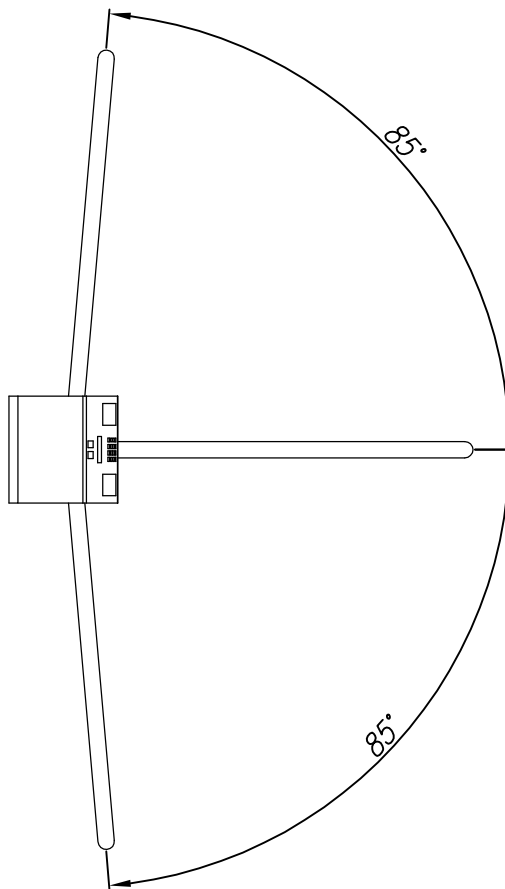


Schéma de Fixage



HOROFRANCE

Rue Edouard Lalo - B.P 423
85504 LES HERBIERS CEDEX

T: +33 (0)251 64 81 15 Fax: +33 (0)251 71 60 37

Mail : pondevie@horofrance.fr