

## VENTOUSE EN APPLIQUE 300 DaN

### CARACTERISTIQUES PRODUIT

DIMENSIONS VENTOUSE L x H x P : <b>250 x 48 x 25 mm</b>	
DIMENSIONS CONTREPLAQUE L x H x P : <b>180 x 38 x 11 mm</b>	
TENSION D'ALIMENTATION	CONSUMMATION
12 VOLTS DC ou 24 VOLTS DC	<b>480 mA</b>  <b>240 mA</b>
FORCE DE RETENUE :	<b>300 DaN</b>
POIDS :	<b>1,7 kg</b>
INDICE DE PROTECTION :	<b>IP 42</b>
CONTACT HALL et LED INTEGRES :	<b>AVEC ou SANS</b>

DISPOSITIF ANTI-DEMONTAGE



EF300



EF300-2

## VENTOUSE EN APPLIQUE 300 DaN

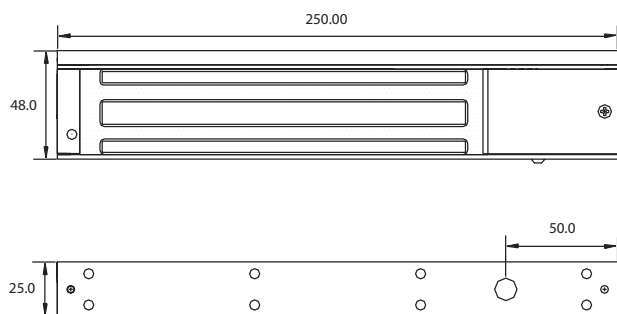
<b>EF300</b>	VENTOUSE EN APPLIQUE 300 DaN 12-24 volts <b>CONFORME NF S 61937 en 24 V (PV n° 351/02 du LCPP)</b>
<b>EF300CTC</b>	VENTOUSE EN APPLIQUE 300 DaN 12-24 volts avec contact Hall et LED <b>CONFORME NF S 61937 en 24 V (PV n° 351/02 du LCPP)</b>
<b>EF300-2</b>	VENTOUSE EN APPLIQUE DOUBLE 2x 300 DaN 12-24 volts <b>CONFORME NF S 61937 en 24 V (PV n° 351/02 du LCPP)</b>
<b>EF300-2CTC</b>	VENTOUSE EN APPLIQUE DOUBLE 2x 300 DaN 12-24 volts avec contact Hall et LED <b>CONFORME NF S 61937 en 24 V (PV n° 351/02 du LCPP)</b>

**MODELE 24 V**

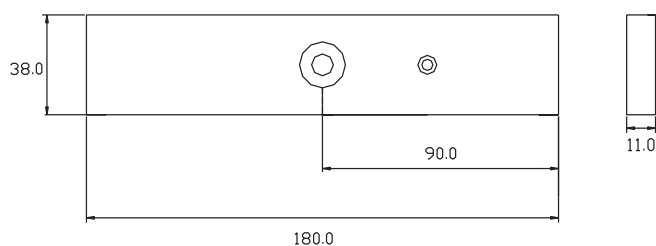
CONFORME  
**24 volts**

**NF S 61937**

PV D'ESSAI  
n° 351/02



DIMENSIONS VENTOUSE



DIMENSIONS CONTREPLAQUE

# VERROUILLAGE

## ACCESSOIRES POUR SERIE EF300



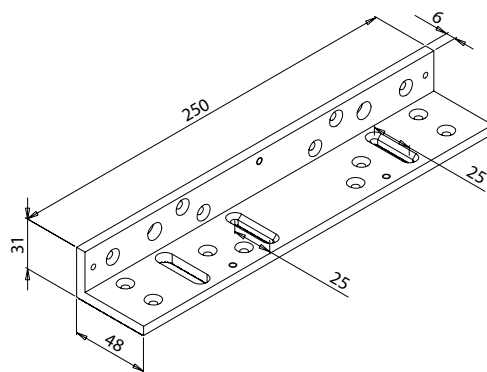
ATTENTION : pour les VENTOUSES DOUBLES, prévoir DEUX accessoires de montage

### EQUERRE AJUSTABLE EN L POUR PORTES POUSSANTES

DISPONIBLE  
2ème SEMESTRE 2008

EF300L

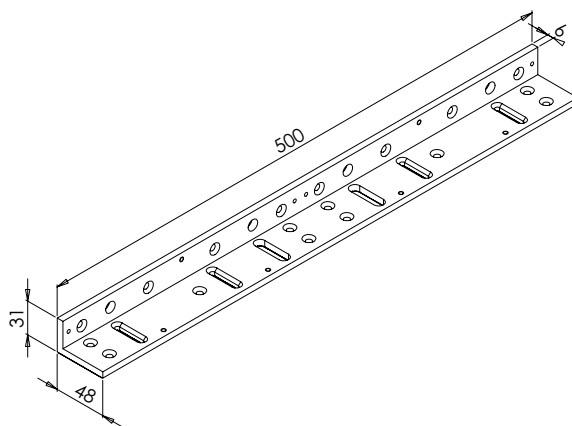
EQUERRE AJUSTABLE EN L pour ventouses EF300



### EQUERRE AJUSTABLE EN L POUR VENTOUSES DOUBLES

EF300L-2

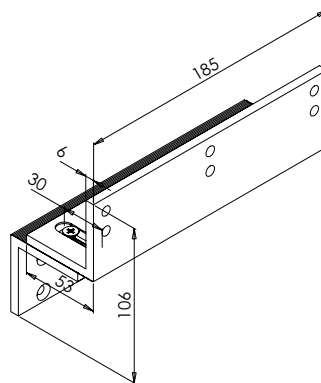
EQUERRE AJUSTABLE EN L pour ventouses EF300-2



### KIT Z AJUSTABLE POUR PORTES TIRANTES

EF300/550Z

KIT Z AJUSTABLE pour ventouses EF300 / EF300-2



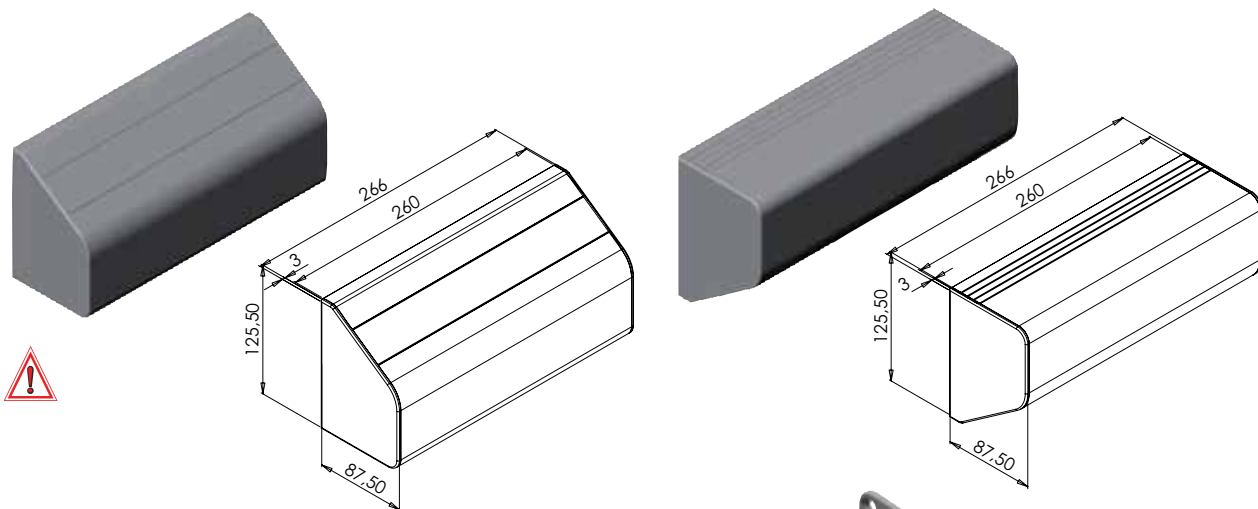
Rue Edouard Lalo - B.P 423  
85504 LES HERBIERS CEDEX  
T: +33 (0)251 64 81 15 Fax: +33 (0)251 71 60 37  
Mail : [pondevie@horo-france.fr](mailto:pondevie@horo-france.fr)

## ACCESSOIRES POUR SERIE EF300

CAPOT POUR PORTES TIRANTES ET POUSSANTES

DISPONIBLE  
2<sup>ème</sup> SEMESTRE 2008

**EF300C** CAPOT alu adaptable sur kits L et Z (livré avec flasques PVC)

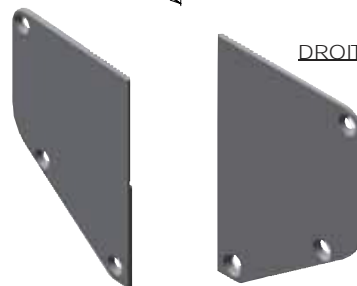


EN OPTION :

GAUCHE

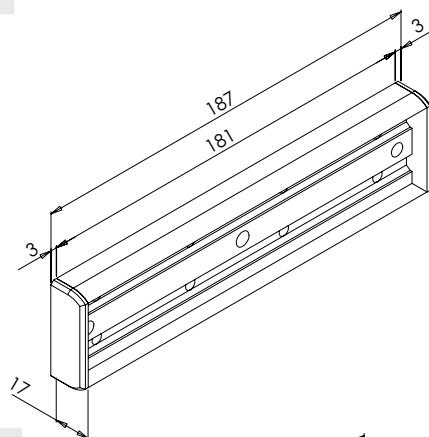
DROITE

**EF300C/AEC** FLASQUES ALU pour capot EF300C (1 paire)



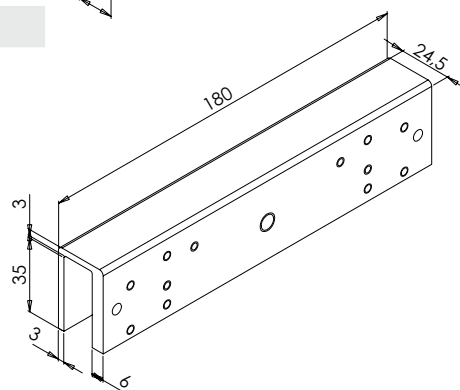
SUPPORT DE POSE POUR CONTREPLAQUES

**EF300SCP** SUPPORT DE POSE POUR CONTREPLAQUE



KIT U POUR PORTES EN VERRE

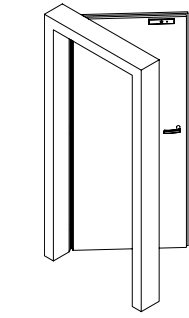
**EF300U** KIT U pour pour portes en verre 10-13 mm



# VERROUILLAGE

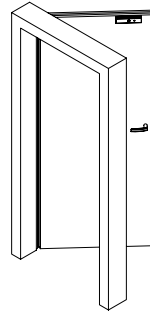
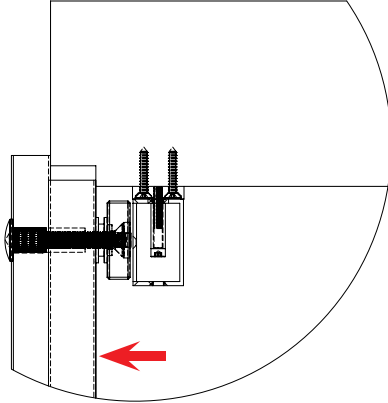
## CONFIGURATIONS DE POSE SUR PORTES BOIS - METAL - PVC

VENTOUSES VELMAG™ EN APPLIQUE



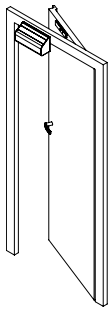
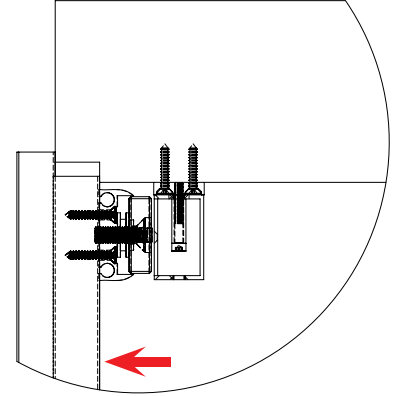
MONTAGE SOUS CADRE DE PORTE

PORTE POUSSANTE



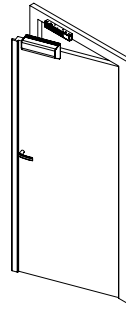
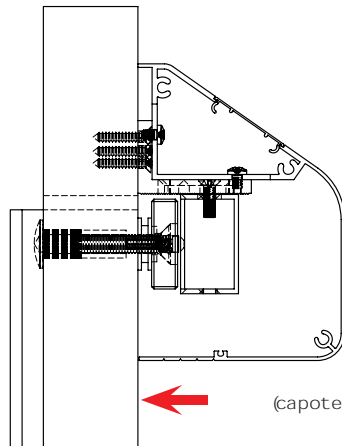
MONTAGE SOUS CADRE DE PORTE  
AVEC SUPPORT DE POSE  
POUR CONTRE PLAQUE

PORTE POUSSANTE



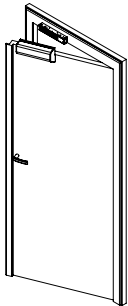
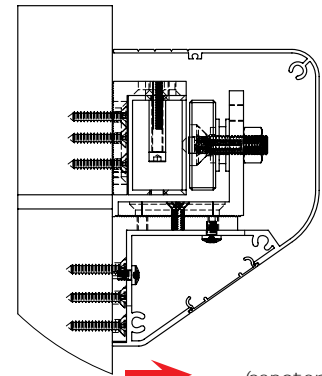
MONTAGE SUR PORTE AFFLEURANTE  
AVEC EQUERRE EN L

PORTE POUSSANTE



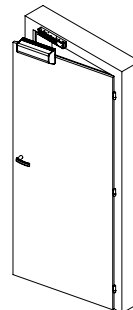
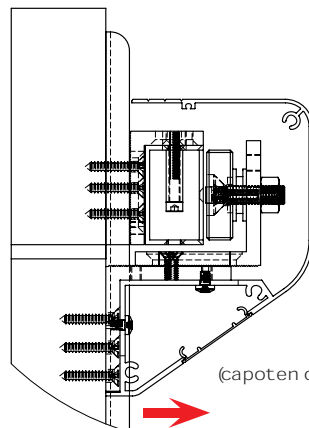
MONTAGE SUR PORTE AFFLEURANTE  
AVEC KIT Z ET EQUERRE EN L

PORTE TIRANTE



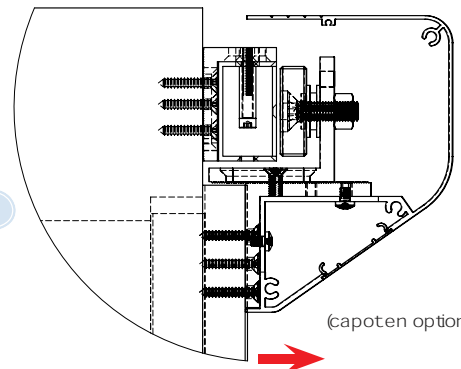
MONTAGE SUR CADRE DEBORDANT  
AVEC KIT Z ET EQUERRE EN L

PORTE TIRANTE



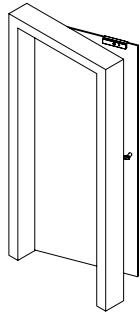
MONTAGE SUR PORTE DEBORDANTE  
AVEC KIT Z ET EQUERRE EN L

PORTE TIRANTE

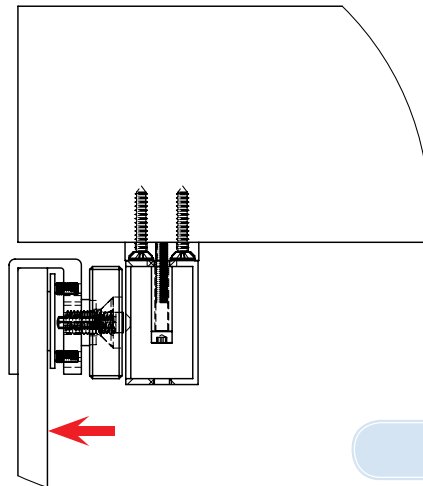


Rue Edouard Lalo - B.P 423  
85504 LES HERBIERS CEDEX  
T: +33 (0)251 64 81 15 Fax: +33 (0)251 71 60 37  
Mail: [pondevie@horo-france.fr](mailto:pondevie@horo-france.fr)

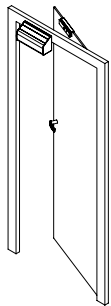
## CONFIGURATIONS DE POSE SUR PORTES EN VERRE



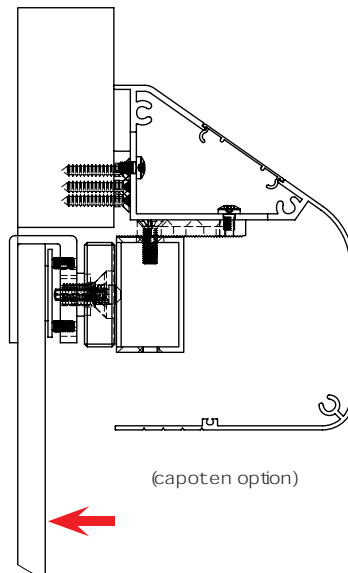
PORTE POUSSANTE



MONTAGE SOUS CADRE  
AVEC KIT U



PORTE POUSSANTE



MONTAGE SUR PORTE EN VERRE  
AVEC EQUERRE EN L ET KIT U