

Il existe trois types de support pour horloge Style :

- Un support simple (réf.: 936301) ou double face (réf.: 936300), avec potence, qui peut être installé au plafond ou au mur (Fig.: 1)
- Un support double face (réf.: 936302) à chaîne (Fig.: 2).
- Un support encastrable pour les horloges Style 5, 5S et 7 (Voir notice réf.: 605416).

INSTALLATION SUR POTENCE

- Passer dans le tube du support, le câble d'alimentation (avec terre) et le câble de la ligne d'impulsion si l'horloge est réceptrice.
- Fixer le pied à son emplacement, au mur ou au plafond.
- Mettre en place le ou les supports horloge. Fig.: 4
- Mettre en position le support et le bloquer avec les 2 vis (1). Fig.: 3
- Installer et raccorder les horloges (voir notice horloge)

INSTALLATION SUR SUPPORT À CHAÎNE

- Mettre en place les 2 supports horloge. Fig.: 4
- Faire glisser la chaîne dans les 2 trous situés dessus le support. Fig.: 2
- Accrocher la chaîne aux crochets préalablement fixés aux plafond.
- Installer et raccorder les horloges (voir notice horloge)

Fig. 1

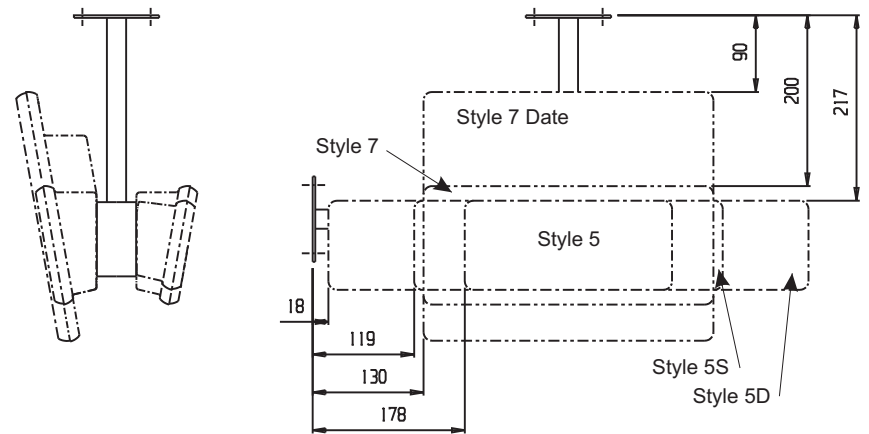


Fig. 2

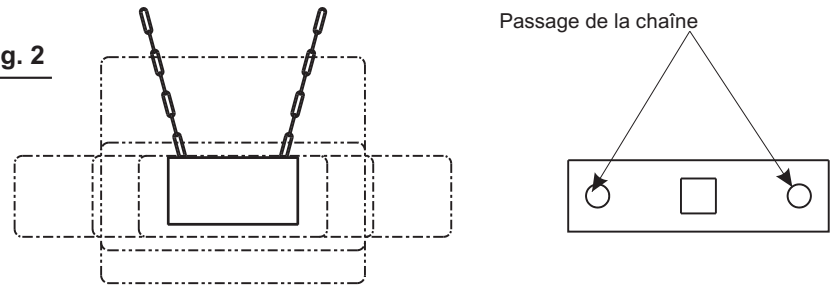


Fig. 3

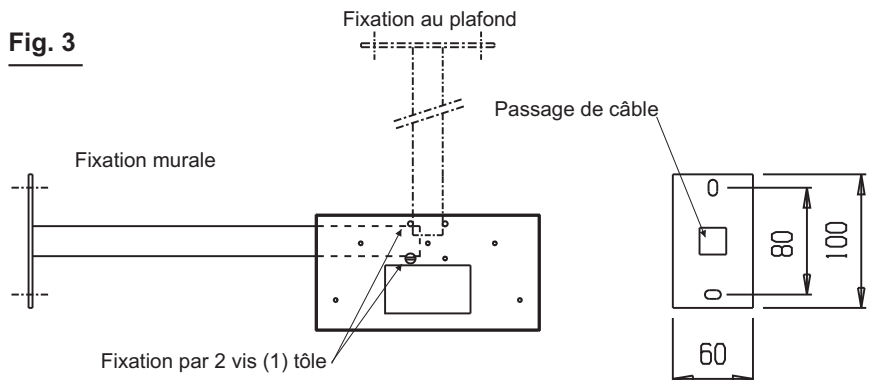
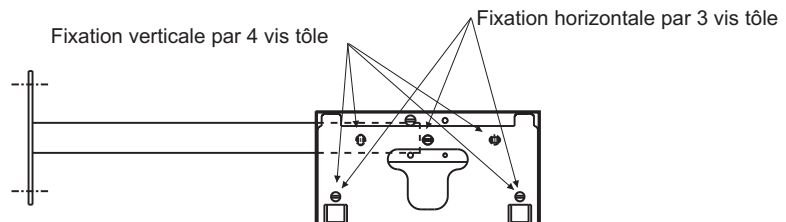


Fig. 4



SUPPORTS HORLOGE STYLE INSTRUCTIONS D'INSTALLATION



Rue Edouard Lalo - B.P 423
85504 LES HERBIERS CEDEX
T: +33 (0)251 64 81 15 Fax: +33 (0)251 71 60 37
Mail : pondevie@horofrance.fr

s'assurer à réception que le produit n'a pas été endommagé durant le transport pour réserve au transporteur